

선택과 집중으로 높혀가는 안전시설의 핵심경쟁력

# 2011' HK SAFETY



오늘의 성과에 안주하지 않습니다.  
오늘보다 더 큰 가치를 생각합니다.  
세계를 건설하는 현장의 안전은  
에이치케이안전시스템(주)가  
담당해 나갈 것입니다.

BUSINESS OPERATIONS'

아파트.철골.교량.도로.댐.항만.플랜트.빌딩

2011' SAFETY CONSTRUCTION PLAN

에이치케이안전시스템 시공계획서

SAFETY B.R.A.N.D **HK**

**your dream's**  
**come true**





## 우리는...

저희 HK에이치케이안전시스템(주)는  
지난동안 최고의 기술력과 품질로 대한민국 건설역사의 한 부분을 담당해왔으며  
가설업분야에서 안전시설물에 대한 오랜전통과 시공노하우를 바탕으로, 최초로 삼각지지 F/N공법으로 일반화에 기여했습니다.

동시에 "앞서가는 안전" 이라는 사훈아래,  
낙하물방지망의 내부설치공법, 현장에서 필요로하는 모든 안전 시설물의 통합설치와 관리체계를 구축,  
낙하물방지망에 관한 각 품목별 낙하실험을 추진하여 최고의 안전시설물로 대한민국 건축현장의 안전을 책임지고 있습니다.  
정도경영을 밑바탕으로 최고의 기술력과 시공능력 그리고 감동시공으로 여러분들의 입장에서 생각하여 행동하고  
시대흐름에 앞서가 여러분들에게 최고의 자재와 기술력으로 서비스를 제공할 것입니다.

급변하는 시대속에서도  
절대 변하지 말아야 할 것이 있다면 '생명의 소중함'입니다.  
생명을 걸고 일하는 현장에서 저희가 할 수 있는 일은 다름 아닌 '안전' 입니다.

여러분들이 있기에 저희가 있을수 있습니다.  
여러분들의 현장을 사고없는 그린안전지대로 만들어 가는 최고의 파트너로 성장해 갈 것입니다.

- HK에이치케이안전시스템(주) -


대표이사 오 명 자 드림

Best Partner &  
First Company

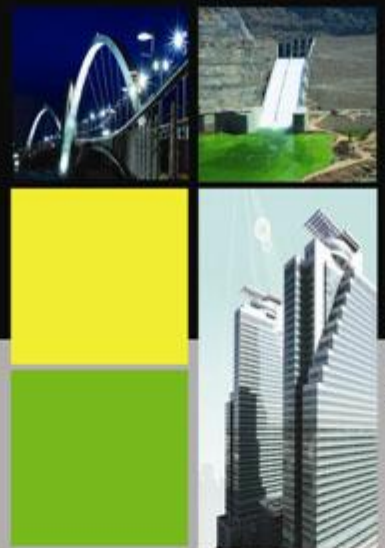


## CONTENTS

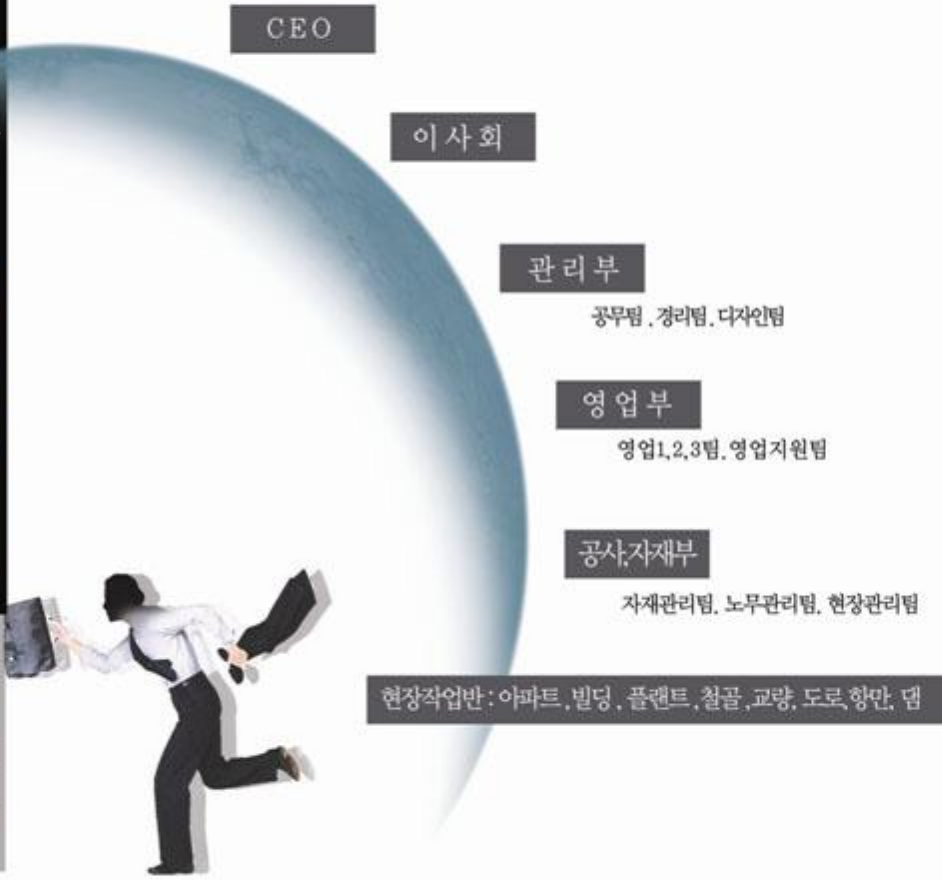
인사말  
목차  
HK이야기  
아파트, 고층빌딩  
아파트안전시설품목's



**HK SYSTEM**  
 회사조직 네트워크  
 안양본사  
 여수지사



company info,





# Best partner

## Global Leadership

에이치케이 협력업체

삼성물산	삼성건설
삼성중공업	삼성해상
유나이티드	대원건설
대우건설	대우건설
SK건설	SK건설
DOOSAN	두산건설
경남기업	경남건설
전원기업	전원건설
GS건설	GS건설
연대산업개발	현대산업개발
동원산업	동원건설
TEC건설	TEC건설

삼성물산	삼성건설	안전중공업	풍림건설	LH	내주목공사
삼성중공업	삼성해상	HYUNDAI	현대건설	울림건설	울림건설
유나이티드	대원건설	SERVEONE	서브원	AEC	금강종합건설
대우건설	대우건설	신계건설	신세계건설	BANDO	반도건설
SK건설	SK건설	계룡건설	계룡건설	상양	상양에프엔씨
DOOSAN	두산건설	신동아건설	신동아건설	ShinYoung	신영그린시스템
경남기업	경남건설	완성공영	완성해상	woolim	우림건설
전원기업	전원건설	ultra	울트라건설	ISU	이수건설
GS건설	GS건설	LIG	LIG건설	TEC	이테크건설
연대산업개발	현대산업개발	상우종합건설	상우종합건설	일신건설	일신건설
동원산업	동원건설	C&W	C&W	코오롱건설	코오롱건설
TEC건설	TEC건설	C&W	C&W	IS	IS
		아렌드건설	이랜드건설		총 37개 업체



## 휴머니즘 ....그리고 기술력과 경험

건축관련 뉴스를 보다보면 하루가 다르게 변화해가는 공정 과정 뒷면에 각종 안전 사고의 소식을 접하게 된다.

이른 아침

새벽공기가 채 데워지기전에 일어나 먼지가 수북하고 차디찬 콘크리트 바다에서 옷을 갈아입고 작업현장에 투입되어 공정에 박차를 가하는 건설인들

시간의 싸움과 아주 밀접한 공정에 쫓겨 일을 하다보면

자신의 안전에 대해서는 무감각해지기 일쑤,

그럼에도 책임감이 있어

전쟁하듯 무겁고 거친공간에서 하루를 보내는 게 건설인들의 보편적 일상이다.

그래서

HK에이치케이안전시스템(주)는

전국의 모든 건축현장마다

건설인들의 안전사고소식이 없는 세상을 꿈꾸며

안전시설물 연구개발 투자를 아끼지 않을 뿐 아니라

최고의 기술력과 오랜 경험의 시공능력을 밑바탕 삼아

대한민국의 모든 건설현장을 안전지대로 만들어 갈 것이다.





## APARTMENT & BUILDING SAFETY WORKS [아파트, 고층빌딩]

아파트& 빌딩건설현장안전은  
HK에이치케이안전시스템(주)가 최고의 경쟁력을  
갖추고 있습니다.

### 최고의 기술력과 우수한 시공능력

HK에이치케이 안전시스템(주)는 아파트 건축현장마다 위험에 노출되어 있는 건설인들의 안전을 책임져 왔습니다. 각종 안전사고로부터 생명을 보호하는 시설들을 끊임없이 연구개발 하는 것 뿐만 아니라 구조부터해서 완공의 그 날까지 건설시공과 발맞추어 공정기간동안 안전의 파트너로 전국에서 함께 해 오고 있습니다. 최적의 비용과 우수한 시공능력으로 고객만족은 물론 한국 건설업의 기술력 향상을 앞장서서 실천하고 있습니다.

### 안전가설업계에서 원동력이 된 다양한 안전시스템

현존 안전가설업계중에서는 최고로 많은 자재를 보유하여 건축공정에 차질이 없을 뿐 아니라 전국의 현장을 통합관리하는 네트워크 시스템 수년의 기술노하우를 지닌 인적자원의 현장투입관리로 아파트와 각 고층빌딩 안전시설 시공관리에서는 최고의 경쟁력을 확보하고 있습니다.

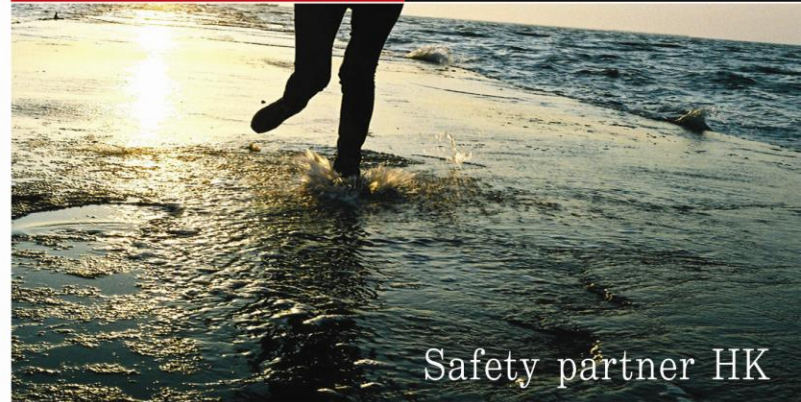




# VOL' 안전시설품목

에이치케이안전시스템(주)

HK SAFETY SYSTEM LTD CO,



Safety partner HK



## 낙하물 방호선반

에이치케이안전시스템(주) 시공계획서

### 제품설명 NOTICE

1. 자재사항 - 방호선반틀, PVC-3000D, 지지봉, 브라켓, 단관파이프
2. 규 격 - W:1,800 \* L:3,000
3. 설치기준 -
  - 1) 방호 선반의 자재길이는 3M을 기준으로 한다.
  - 2) 방호 선반의 경사 유지용 연결은 고장력 지지봉을 사용한다.
  - 3) 방호 선반 상,하부 고정은 검정된 브라켓을 이용한다.
  - 4) 낙하물 방호틀과 건물과의 틈이 없도록 설치한다.
  - 5) PL창호 인양을 위하여 방호 선반틀을 ON, OFF식으로 1개소씩 설치한다.
  - 6) 설치 시 경사각은 20도~30도를 기준으로 한다.

### 시공사례 EXAMPLE





## 낙하물 방지망 (SYSTEM)

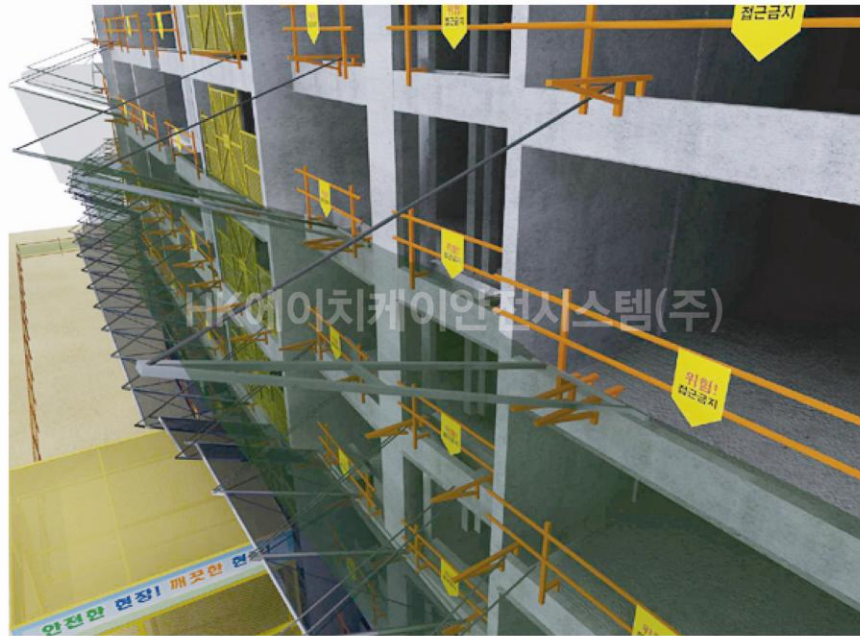
에이치케이안전시스템(주) 시공계획서

### 제품설명 NOTICE

1. 자재사항 - 방지망틀, 1cm "인" 자망, 지지봉, 브라켓, 단관파이프
2. 규 격 - W:6,000 \* L:4,000
3. 설치기준 -
  - 1) 방지망의 자재길이는 3M을 기준으로 한다.
  - 2) 방지망의 상,하부 고정은 검정된 브라켓을 이용한다.
  - 3) 낙하물 방호틀과 건물과의 틈이 없도록 설치한다.
  - 4) 틈이 발생시 쪽망으로 틈새를 보완하여 설치한다.
  - 5) PL창호 인양을 위하여 방지망을 ON, OFF식으로 1개소씩 설치한다.
  - 6) 설치 시 경사각은 20도~30도를 기준으로 한다.

### 시공사례 EXAMPLE





## 낙하물 방지망 (Flying Net)

에이치케이안전시스템(주) 시공 계획서

### 제품설명 NOTICE

1. 자재사항 - 사다리틀, 2cm "안" 자망, 지지봉, 브래킷, 단관파이프
2. 규 격 - W:8,000 \* L:4,000
3. 설치기준 -
  - 1) 사다리틀의 내민길이는 4M을 기준으로 한다.
  - 2) Flying Net은 안전망과 와이어로프에 의해서만 설치되므로 작업자가 추락해도 작업자의 낙하충격 완화시켜 2차 재해 예방 효과가 있다.
  - 3) 낙하물 방호틀과 건물과의 틈이 없도록 설치한다.
  - 4) 틈이 발생시 쪽망으로 틈새를 보완하여 설치한다.
  - 5) PL청호 인양을 위하여 방지망을 ON, OFF식으로 1개소씩 설치한다.
  - 6) 설치 시 경사각은 20도~30도를 기준으로 한다.

### 시공사례 EXAMPLE





## 갯폼수직망

에이치케이안전시스템(주) 시공 계획서

### 제품설명 NOTICE

1. 자재사항 - PVC 1500D , 안전로프 4m/m
2. 규 격 - 갯폼 외부 사이즈
3. 설치기준 - 1) 설치전 갯폼 실측 후 맞춤설치  
2) 갯폼 수직망의 미관상 설치 관건은 갯폼의 모양이 중요, 따라서 갯폼 설치 시점에 수직망 설치 팀장을 파견하여, 잘못된 갯폼 셋팅을 보고하여 수정 후 수직망을 설치할 수 있도록 조취.  
3) 아이네트 가공 시 동으로 된 아이네트를 필히 사용하여 바람에 견딜 수 있는 구조로 설치.

### 시공사례 EXAMPLE





## 발코니난간대

에이치케이안전시스템(주) 시공 계획서

### 제품설명 NOTICE

1. 자재사항 - 발코니 난간대지주, 조절파이프, U볼트 및 나비너트
2. 규 격 - H:1200
3. 설치기준 -
  - 1) 현장 실정에 맞는 브라켓을 선택하여 견고하게 설치한다.
  - 2) 계단 난간의 높이가 아닌, 바닥면발판 또는 경사로의 표면(이하 "바닥면등"이라 한다)으로 부터 90cm이상~120cm에 설치하고, 중간 난간대는 상부 난간대와 바닥면등의 중간에 설치한다.)
  - 3) 난간기둥은 상부 난간대와 중간 난간대를 견고하게 떠받칠 수 있도록 적정간격을 유지한다.
  - 4) 안전 난간대의 최대 연장 길이는 2.5M 이상 초과 금지한다.

### 시공사례 EXAMPLE





## 계단난간대

에이치케이안전시스템(주) 시공계획서

### 제품설명 NOTICE

1. 자재사항 - 계단 난간대지주, 조절파이프, U볼트 및 나비너트
2. 규 격 - H:1200
3. 설치기준 -
  - 1) 현장 실정에 맞는 브라켓을 선택하여 견고하게 설치한다.
  - 2) 계단 난간의 높이가 아닌, 바닥면?발판 또는 경사로의 표면(이하 "바닥면등"이라 한다)으로 부터 90cm이상~120cm에 설치하고, 중간 난간대는 상부 난간대와 바닥면등의 중간에 설치한다.)
  - 3) 난간기둥은 상부 난간대와 중간 난간대를 견고하게 떠받칠 수 있도록 적정간격을 유지한다.
  - 4) 안전 난간대의 최대 연장 길이는 2.5M 이상 초과 금지한다.

### 시공사례 EXAMPLE





## 계단실 수직망

에이치케이안전시스템(주) 시공 계획서

### 제품설명 NOTICE

1. 자재사항 - 2cm '안'자망, 안전로프, 케이블타이
2. 규 격 - 현장 제작
3. 설치기준 - 1) 현장 실정에 맞추어 설치한다.  
2) 계단실 골조와 안전망 사이의 유격이 발생하지 않도록 한다.  
3) 망과 망을 연결시 안전망의 그물코의 간격을 촘촘히 하여 망과 망사이의 트임이 발생하지 않도록 한다.  
4) 망을 난간대에 안전로프로 고정시 추후 출리지 않도록 견고히 묶는다.

### 시공사례 EXAMPLE







## E/V입구난간대

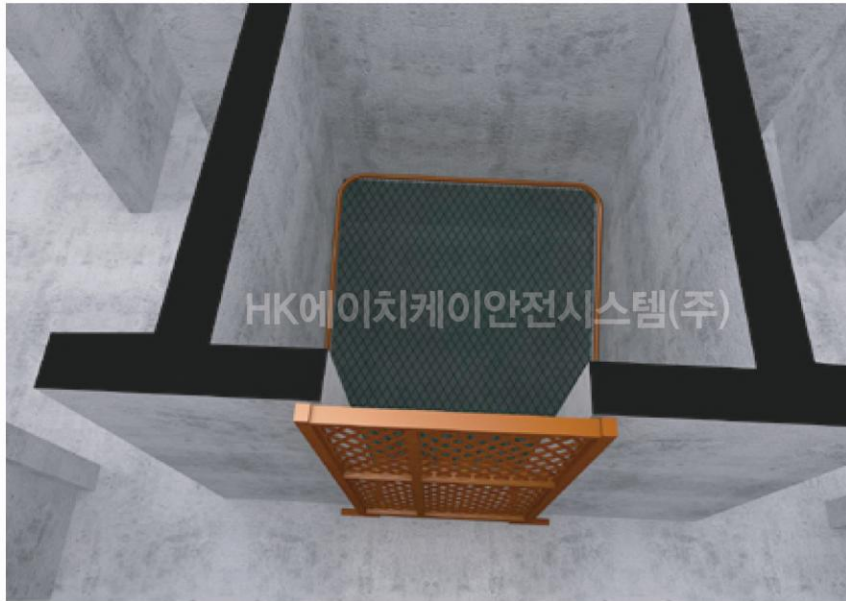
에이치케이안전시스템(주) 시공 계획서

### 제품설명 NOTICE

1. 자재사항 - E/V 입구 난간대
2. 규 격 - H:900, H:1,200, H:1,500
3. 설치기준 -
  - 1) 사귀가 콘크리트 벽면에 밀착 되도록 견고하게 설치 한다.
  - 2) 홈 크기에 따라 신축 조절될 수 있는 제품을 사용한다.
  - 3) 안전난간 틀 내부 빈 공간은 덧셀망으로 처리하여 낙하물을 예방한다.
  - 4) 난간대의 높이는(1.2M)이상으로 한다.

### 시공사례 EXAMPLE





## E/V PIT 추락방지망

에이치케이안전시스템(주) 시공 계획서

### 제품설명 NOTICE

1. 자재사항 - E/V PIT 틀, 2cm "안" 자망, 브라켓, 안전로프
2. 규 격 - 현장 검측 후 제작
3. 설치기준 - 1) 현장 실정에 맞는 브라켓을 선택하여 견고하게 설치한다.  
2) 조절형타입 3개층마다 설치,  
3) "안"망 사용,  
4) E/V실 최하단 부층은 합판을 사용하여 2차 방호.

### 시공사례 EXAMPLE





E/V 전면보양 [타포린]

에이치케이안전시스템(주) 시공 계획서

제품설명  
NOTICE

1. 자재사항 - E/V 입구 전면보양 (타포린), 수평재
2. 규 격 - 현장 검측 후 제작.
3. 설치기준 - 1) 현장 검측 후 담당자와의 디자인 컨택후 발주. 2) 갱풍 수직망의 미관상 설치 관건은 갱풍의 모양이 중요, 따라서 갱풍 설치 시점에 수직망 설치 팀장을 파견하여, 잘못된 갱풍 셋팅을 보고하여 수정 후 수직망을 설치할 수 있도록 조취. 3) 아이넷트 가공 시 동으로 된 아이넷트를 필히 사용하여 바람에 견딜 수 있는 구조로 설치.

시공사례  
EXAMPLE





HK에이치케이안전시스템(주)

## 동출입구 방호울

에이치케이안전시스템(주) 시공 계획서

### 제품 설명 NOTICE

1. 자재사항 - 단관파이프, 유공발판, 안전망, 클램프, 그외부속품
2. 규 격 - 현장 검측 후 제작.
3. 설치기준 - 1) 자재는 모두 '안' 획득한 물품으로 한다.  
 2) 모든 자재는 도색, 수리를 마친 신동품 기준으로 한다.  
 3) 단관 파이프와 크램프를 이용하여 제작하고 상부에는 아연도 유공발판을 설치한다.  
 4) 출입구 측면에는 낙하물의 비산에 의한 재해를 예방하기 위하여 안전망을 설치한다.  
 5) 출입구의 폭 및 길이는 현장 상황에 맞추어 설치하고, 방호울의 상,하부에 안전간판을 설치할 수 있도록 한다.

### 시공사례 EXAMPLE





## HOIST 방호울

에이치케이안전시스템(주) 시공 계획서

### 제품 설명 NOTICE

1. 자재사항 - 각파이프, 유공발판, 안전망, 클램프, 그외부속품
2. 규 격 - 현장 검측 후 제작.
3. 설치기준 - 1) 호이스트 출입구 전면에 설치된 방호선반은 기성 제작품을 설치 한다.  
2) 측면에 안전망을 설치 한다.  
3) 상부에 아연도발판(S,W,B) 설치하여 빈틈없이 시공 한다.  
4) 현장의 요구시 각파이프 틀을 제작하여 추후 상부에 안전 간판을 설치 할 수 있게 조치한다.

### 시공사례 EXAMPLE





## HOIST 출입문

에이치케이안전시스템(주) 시공 계획서

### 제품설명 NOTICE

1. 자재사항 - 각파이프, EX-METAL망, 그외부속품
2. 규 격 - 현장 검측 후 제작.
3. 설치기준 - 1) Hoist 출입문 제작전 현장 검측을 하여 실사이즈에 맞게 제작한다.  
2) 출입문 설치 시 수평,수직을 맞추어 시공한다.  
3) 좌,우측 날개는 현장 실정에 맞추어 변동 가능.  
4) 출입문 설치할 곳에 방수턱이 없을시 외부로의 낙하물의 낙하위험이 있으니, 슬라브와 하부와의 간격을 최소한으로 설치한다.

### 시공사례 EXAMPLE





## T/C 방호울

에이치케이안전시스템(주) 시공 계획서

### 제품 설명 NOTICE

1. 자재사항 - 각파이프, EX-METAL망, 그외부속품
2. 규 격 - 현장 검측 후 제작.
3. 설치기준 - 1) 사귀의 귀통이를 밀실하게 설치한다.  
2) 방호울의 높이는 되도록 1.8M 이상으로 설치하여 외부인의 접근을 최대한 방지한다.  
3) 시간잠치를 설치하여 타워 작업자의 출입외의 타인의 출입을 금지토록한다.  
4) 타워 월 브레싱은 타워 점거에 대비한 방지책으로 제작시 현장 검측 후 제작한다.

### 시공사례 EXAMPLE





## 가설울타리 (동접근방지)

에이치케이안전시스템(주) 시공 계획서

### 제품 설명 NOTICE

1. 자재사항 - 단관파이프, PVC 1500D, 클램프, 그외부속품
2. 규 격 - H:1200 ~
3. 설치기준 - 1) 지주가 흔들리지 않도록 고정 작업시 견고히 한다.  
2) 안전난간대의 높이는 1200이상으로 하며, 지주와 지주 사이의 간격은 2M을 기준으로 한다.  
3) 안전망 설치시 안전망의 재질은 현장과의 협의 후 변경이 가능 하며, 인쇄는 PVC 1500D망에 직접 또는 타포린에 별도 인쇄후 설치한다.

### 시공사례 EXAMPLE







## 개구부 소형

에이치케이안전시스템(주) 시공 계획서

### 제품설명 NOTICE

1. 자재사항 - ㄱ자 앵글, EX-METAL망, 개구부타포린
2. 규 격 - 현장 검측 후 제작
3. 설치기준 - 1) 설치계획에 따라 매 개구부마다 실측 후 제작  
 2) 현장 요청시 경첩 부착하여 여닫이 가능토록 제작  
 3) 벽면 및 코너벽에 붙은 개구부 덮개 제작시 거치 부위 파악 후 제작(벽면 쪽의 덮개면에 앵글 조립으로 인해 설치가 불가능한 상황 발생 우려)  
 4) 제작 시 정밀 용접  
 5) 상주 작업자는 안전 감시단으로써 난간대 및 개구부덮개의 점검, 확인, 보수 실시

### 시공사례 EXAMPLE





개구부 안전난간대  
(자재인양구 및 대형개구부)

에이치케이안전시스템(주) 시공 계획서

제품 설명  
NOTICE

1. 자재사항 - 슬라브 난간대(양카형), 2cm "안" 자망, 안전로프, 조절파이프
2. 규 격 - H:1200
3. 설치기준 - 1) 개구부 안쪽으로 외부 낙하물이 떨어지지 않도록 밀실하게 설치 한다.  
2) 상부 추락 방지망은 개폐식으로 설치한다.  
3) 상부 추락망의 와이어 로프 처짐 및 추락에 따른 안전성 고려.  
4) 하부에는 폭목을 설치 한다.

시공 사례  
EXAMPLE





HK에이치케이안전시스템(주)

## 안전통로

에이치케이안전시스템(주) 시공계 획서

### 제품설명 NOTICE

1. 자재사항 - 40\*40 각파이프 혹은 단관파이프, 유공발판, EX-METAL망
2. 규 격 - H:3000 \* W:2000 \* L:AVT
3. 설치기준 - 1) 상부는 유공발판을 설치하여 낙하물에 대한 위험 요소에 대비한다.  
2) 상부 유공발판 설치 시 밀실하게 설치하여야 한다.  
3) 측면은 EX-METAL망을 설치 한다.  
4) 측면의 경우 현장 안전문구 및 홍보를 위해 PVC-1500D 을 설치하고 인쇄를 하기도 한다.

### 시공사례 EXAMPLE



< 외 부 >



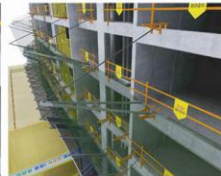
가설울타리



HOIST 방호울



낙하물 방호선반



낙하물 방지망



발코니 난간대



HOIST 출입문

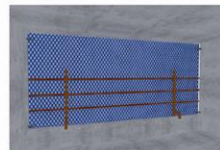
## 안전시설물 품목별

에이치케이안전시스템(주) 시공계 획서

< 내 부 >



E/V PIT 추락방지망



발코니 휘장막



계단 난간대



개구부 ( 소형 )

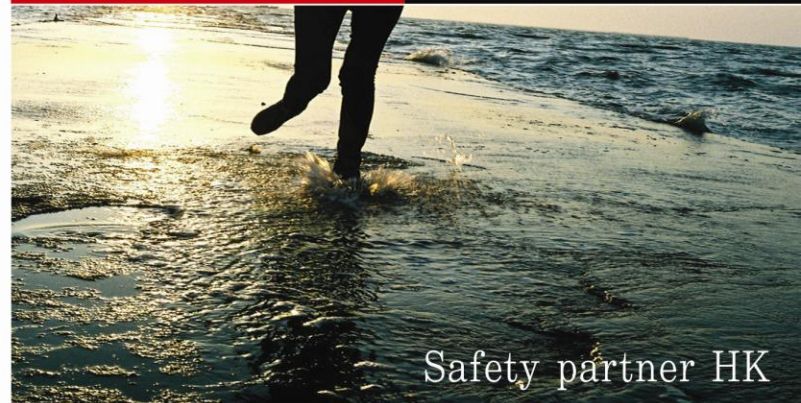


E/V 입구 난간대

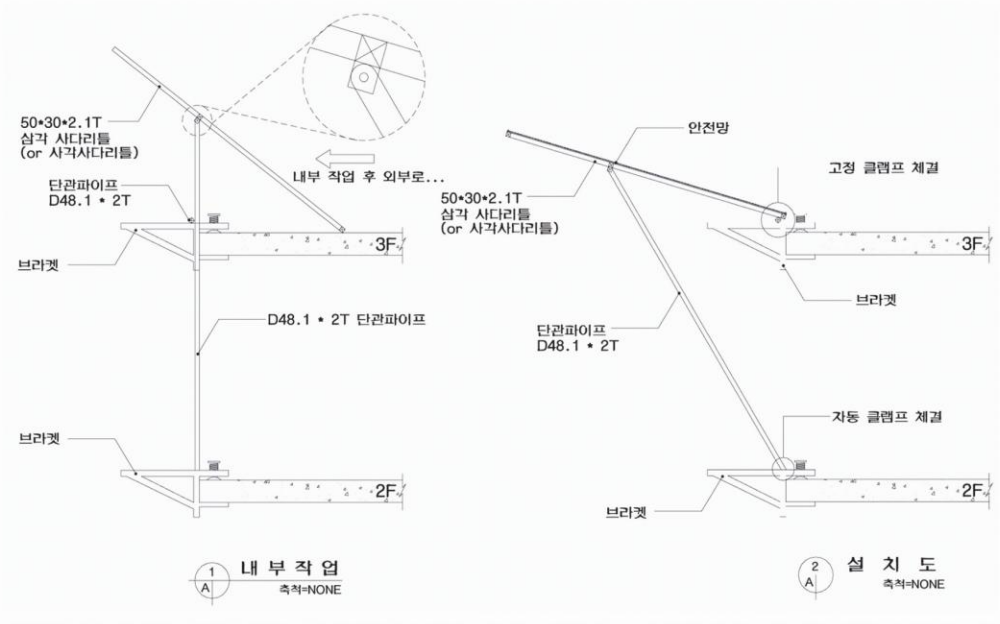
# VOL' 특허증

에이치케이안전시스템(주)

HK SAFETY SYSTEM LTD CO,



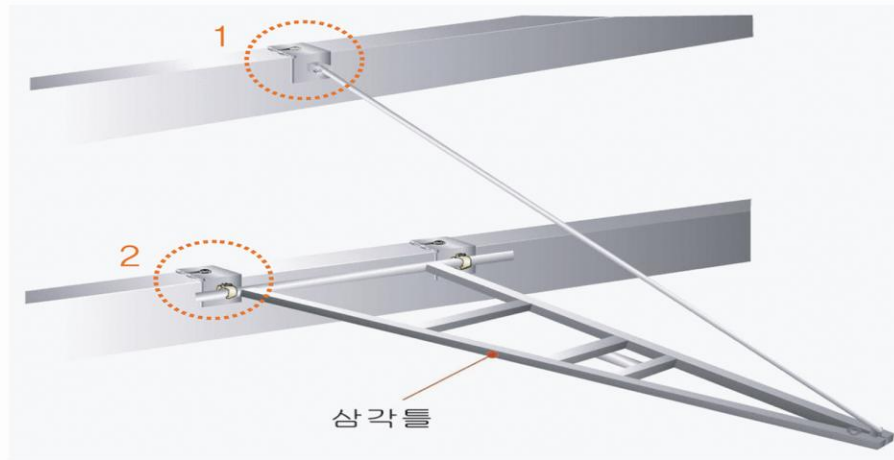
Safety partner HK



1. 자재사항 - 삼각틀 또는 사각틀, 안자망, 브라켓, 그외부속품
2. 규 격 - W:4000 * L:AVT
3. 설치기준 - 1) 기존 낙하물 방지망 설치시 망을 걸기 위해 벨트를 걸고 외부로 나가야 하나, 중간 하부지지 낙하물 방지망의 경우 외부 작업이 없이 설치할 수 있다. 2) 자재 입고시 작업자 및 담당자는 자재의 이상유무를 철저히 확인한다. 3) 브라켓 체결시 연결 상태 및 과도한 조임으로 인한 휨등을 조심하여 체결한다.

신개발 특허및 실용신안등록제품  
중간 하부지지 낙하물방지망  
에이치케이안전시스템(주) 시공계 획서

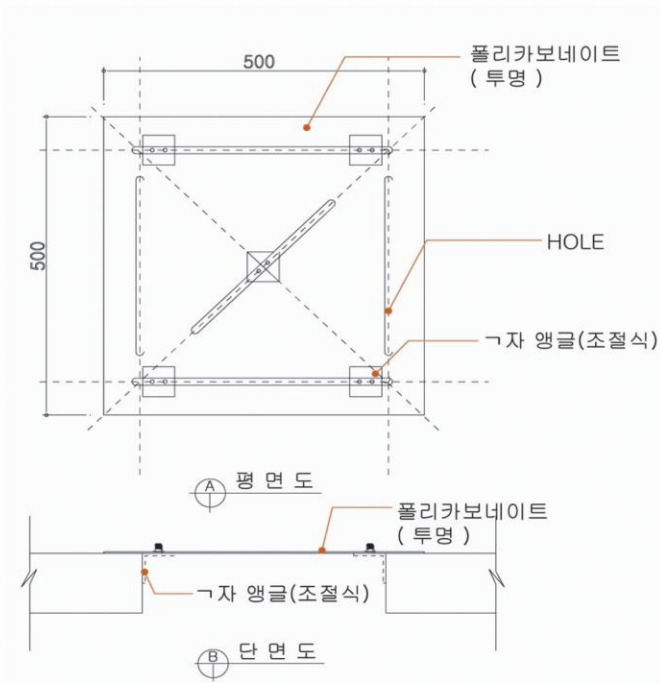




1. 자재사항 - 방지망틀, 1cm "안" 자망, 지지봉, 확장형 브라켓, 단관파이프
2. 규 격 - W:6,000 * L:4,000
3. 설치기준 - 1) 발코니 방수턱의 두께를 확인 후 중앙보다 약간 뒤쪽에 양카 작업을 한다. 2) 양카 작업 후 방수턱면과 브라켓이 수평이 되도록 한다. 3) 수평하게 와이어를 건물 단부 모양에 따라 지지한 후 레바블력을 사용하여 팽팽하게 완력한다. 4) 건물 내부에서 망을 삼각틀에 건 후 브라켓에 삼각틀을 체결하는 순서로 진행한다.



신개발 특허및 실용신안등록제품  
확장형 발코니용 낙하물방지망  
에이치케이안전시스템(주) 시공계 획서



신개발 특허및 실용신안등록제품  
투명 조절형 개구부

에이치케이안전시스템(주) 시공 계획서

- |   |
|---|
| 1. 자재사항 - 폴리카보네이트, ㄱ자 앵글, 고정용볼트   |
| 2. 규 격 - W:500 * L:500  |
| 3. 설치기준 - 1) 상기 품목은 투명성과 강도가 강조된 제품으로 일반 소형 개구부에 설치하여 사용한다.<br>2) 설치 시 하부의 상황이나 상태를 확인할 수 있어 안전 인지도에 탁월한 효과가 있다.<br>3) 설치 후 추락주의 타포린으로 개구부의 위치를 표시한다.<br>4) 개구부 설치시 500*500 사이에서 자유로이 사이즈 선택이 가능하여 기존 실 제작에 비해 효율성이 우수하다. |





www.hksafe.net



본사/공장 : 경기도 화성시 남양서로 55번지(구. 송림동621-1)

여수 지사: 전라남도 여수시 취적리 85-1

홈페이지 : <http://www.hksafe.net> E-mail : [lhksafe@hanmail.net](mailto:lhksafe@hanmail.net)

대표전화:031,355,3646, FAX: 031355,3669

시공계획서

디자인, 편집: HK에이치케이안전시스템 디자인팀

Emotional  
Constructor, HK



에이치케이안전시스템(주) HK SAFETY SYSTEM LTD CO.

디자인&편집: 에이치케이안전시스템(주)디자인팀



사전동의없이 무단 복제 금지